

AND

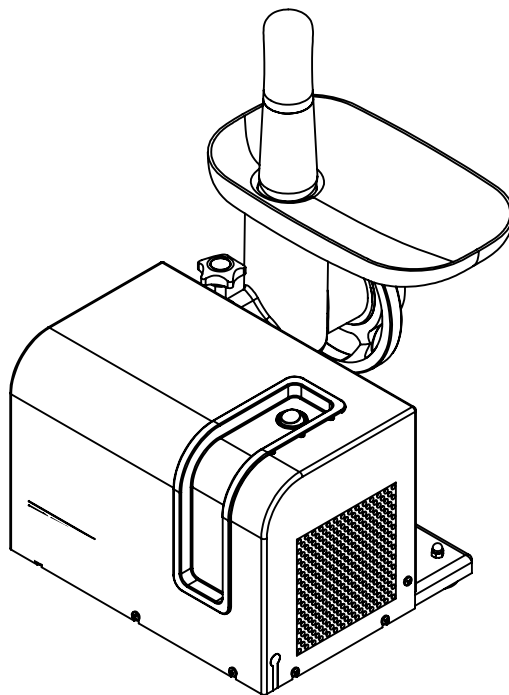
e pronto.

@ oficial.and

f oficial.and

▶ oficial.and

in oficial-and



MOEDOR E EXTRUSOR PRO

AND

e pronto.

Parabéns!

VOCÊ ADQUIRIU UM PRODUTO AND
E ISTO É MUITO IMPORTANTE PARA NÓS.

Nos preocupamos em desenvolver um produto moderno, inovador e durável e satisfazê-lo é o nosso principal objetivo.

Esperamos que todos os atributos do produto sejam de grande utilidade.
Compartilhe conosco suas experiências:

 **oficial.and**  **oficial.and**

Recomendações importantes

Este aparelho não se destina à utilização por pessoas com capacidades físicas, sensoriais ou mentais reduzidas, ou por pessoas com falta de experiência e conhecimento, a menos que tenham recebido instruções referentes à utilização do aparelho ou estejam sob a supervisão de uma pessoa responsável pela sua segurança.

Se o cabo de alimentação está danificado, ele deve ser substituído pelo fabricante ou agente autorizado ou pessoa qualificada, a fim de evitar riscos.

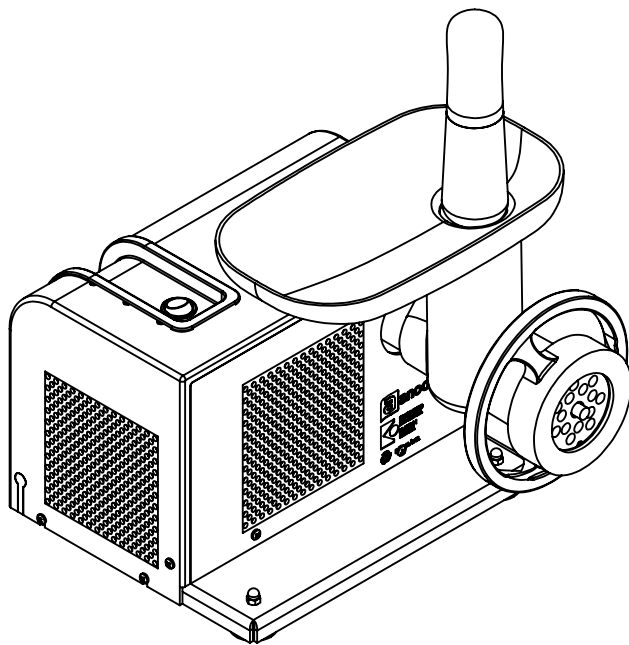
É vedado o uso e/ou manuseio por menores de 16 anos.

Recomenda-se que as crianças sejam vigiadas para assegurar que elas não estejam brincando com o aparelho.

- Sempre que a máquina não estiver em movimento retire o plug da tomada;
- Nunca use a máquina enquanto você não estiver treinado;
- Nunca coloque a mão ou dedos no interior da mesma, ou em partes girantes com a máquina em operação;
- Nunca opere a máquina sem que todas as partes e proteções estejam em seus lugares;
- Certifique-se da posição correta do acessório Moedor;
- Sempre limpe o aparelho após a utilização;
- Não utilize este produto para fins industriais (PRODUTO EXCLUSIVO PARA USO DOMÉSTICO);
- Se o motor está roncando, verifique a tensão da rede elétrica;
- Se o caracol não está puxando verifique se a massa está muito úmida ou mole;
- Se a massa está voltando, verifique se a massa está no ponto;
- Não use o equipamento além da sua capacidade;
- Desconecte a máquina da tomada para fazer limpeza e/ou manutenção;
- Retirar a carenagem para lubrificar as engrenagens;

Após retirar o produto da embalagem, certifique-se que todas as componentes listados abaixo estão em seu poder.

- Gabinete do motor
- Modelador de biscoito e /ou funil
- Moedor de carne
- Disco
- Bandeja
- Navalha
- Tampão
- Pilão



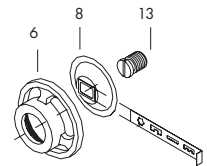
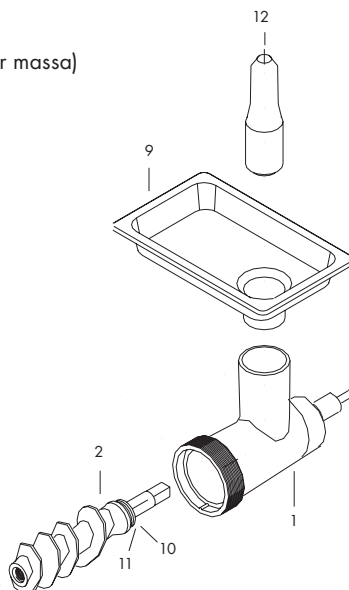
A instalação e montagem é de responsabilidade única e exclusiva do consumidor. Basta seguir as instruções abaixo:

- Leia o manual de instrução.
- Escolha o local adequado para a utilização de seu Moedor PRO.
- Evite superfícies irregulares e úmidas.

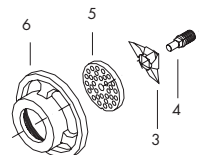
Importante: Ao atarraxar o elemento de fixação (6) na boca completa (1) observar para que sobre uma volta e meia da parte rosqueada da boca completa.

Primeiro passo

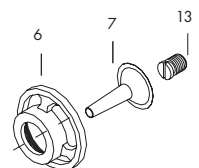
1. Boca completa
2. Caracol
3. Navalha
4. Parafuso da navalha (para moer carne)
5. Disco
6. Elemento de fixação
7. Funil
8. Modelador de biscoito
9. Bandeja
10. Anel elástico
11. Rolamento
12. Pilão
13. Tampão (para extrusar massa)



Modela biscoito e extrusa massa



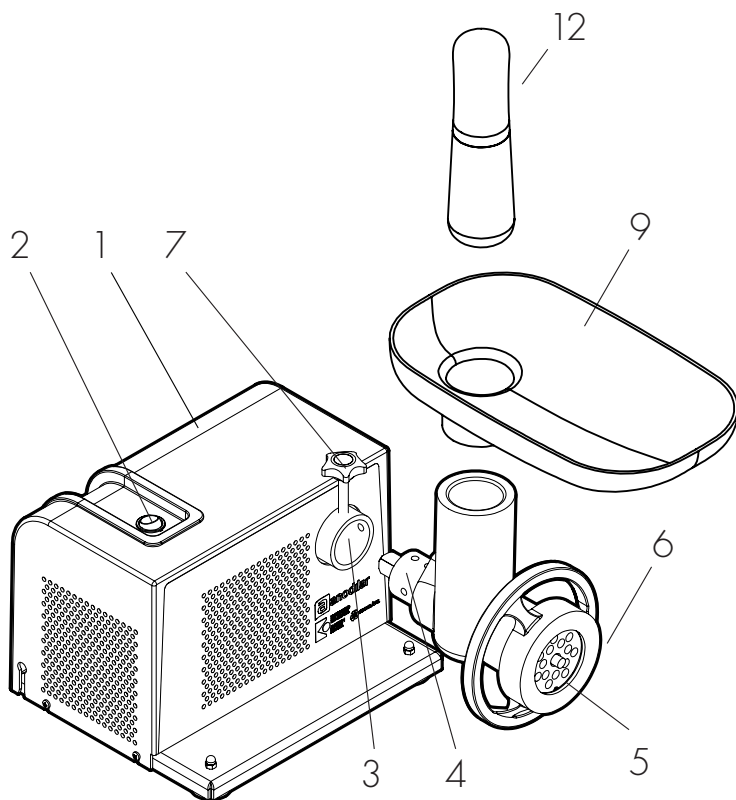
Moer carne



Faz embutidos

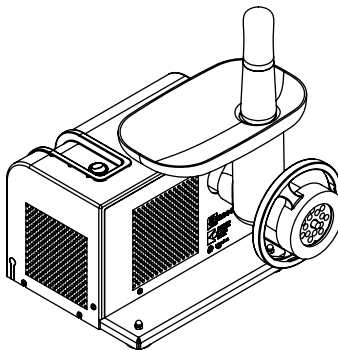
Segundo passo

- Certifique-se que a montagem do Moedor está correta antes de acoplá-lo ao gabinete.
- Escolha o local adequado para a utilização do seu Moedor PRO.
- Evite superfícies irregulares e úmidas.
- Acople o acessório Moedor (5) devidamente montado no gabinete (1), encaixando o prolongador (4) do acessório Moedor (5) no acoplador (3) do gabinete.
- Prender o acessório com o manípulo (7).



Terceiro passo

1. Gabinete
2. Chave liga /desliga
3. Acoplador
4. Prolongador
5. Moedor
6. Bandeja
7. Manípulo



Operação

Antes de utilizar o Moedor PRO verifique se a tensão de sua rede elétrica corresponde com a tensão do aparelho.

- Ligue o cabo de alimentação elétrica na tomada, verificando se a tensão é a mesma do aparelho.
- Para dar início a operação aperte a chave liga/desliga que está na parte frontal do Gabinete.
- Para desligar aperte a chave liga/desliga novamente.
- Para troca dos acessórios deve-se desligar a chave liga/desliga e tirar o plugue da tomada. Após a troca colocar novamente o plugue na tomada e ligar o equipamento.
- O tempo Ideal para utilização contínua deve ser de no máximo 10 min. Após Este tempo, deixe o motor descansar por pelo menos 5 minutos.

Informações Técnicas

- Tensão: 127 V ou 220 V
- Frequência: 60 Hz
- Motor: 1/3 Cv
- Potência nominal: 245 W
- RPM do motor: 1690
- Consumo: 0,25 kW/h

Carga Máximo de Trabalho

- Esta máquina suporta extrusar 1kg de massa a cada 7min de trabalho;
- Esta máquina suporta moer 0,7kg de carne a cada 1min de trabalho;

- Para efetuar a limpeza, o acessório Moedor deverá estar desconectado do Gabinete e da rede elétrica.
- Limpe o Gabinete com pano úmido e sabão neutro.
- Lave com água quente o acessórios Moedor (após limpeza, secar bem).
- Não use ferramentas pontiagudas para remover resíduos de alimentos, pois eles poderão danificar o produto.

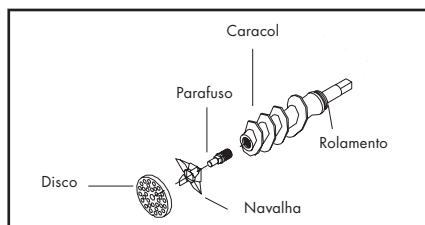
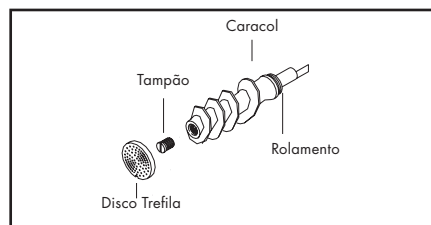
Informações importantes

Extrusora

- Tome cuidado para não encher demais o bocal de massa.
- Coloque a massa no bocal em pequenas quantidades (a massa deve estar em forma de granulos).
- É indispensável o uso do rolamento no caracol e do tampão para extrusar massa.

Moedor

- O pilão é um acessório que deve ser utilizado para pressionar a carne e impedir que algum incidente ocorra.
- Sempre que for moer carne, corte em pedaços pequenos para facilitar o trabalho.
- É indispensável o uso do rolamento no caracol e o parafuso da navalha para moer carne.



Visite nossas redes para dicas de preparo de alimentos.

@ oficial.and f oficial.and ▶ oficial.and in oficial-and

- Esta garantia é um termo adicional oferecida ao consumidor, porém, para que a mesma tenha validade é imprescindível que, além deste termo seja apresentada a nota fiscal de compra do produto;
- O consumidor deverá levar o produto avariado no local da assistência técnica AND;
- A AND garante esta máquina, a contar da data da emissão da nota fiscal, ou entrega do produto ao consumidor pelo prazo de 3 (tres) meses, sendo:

GARANTIA LEGAL

Esta garantia cobre defeitos de fabricação, material, peças elétricas, e mão de obra, para consertos e defeitos, quando devidamente comprovada pela AND.

OBSERVAÇÃO: OS MOTORES ELÉTRICOS QUANDO DANIFICADOS, DEVEM SER ENCAMINHADOS ÀS OFICINAS TÉCNICAS DOS RESPECTIVOS FABRICANTES.

SERÃO MOTIVOS DE CANCELAMENTO DA GARANTIAS LEGAL:

- Utilização do Moedor PRO e acessórios fora das condições normais de uso;
- Transporte inadequado, quedas e acidentes de qualquer natureza;
- Uso indevido, maus tratos descuidado e descumprimento das instruções contidas neste manual;
- Instalação do Moedor PRO em ambiente inapropriado;
- Ligações e instalações elétricas inadequadas ou em desacordo com as instruções constantes no manual;
- Oscilação da corrente elétrica ou ligação em tensão errada;
- Defeito ocasionado pelo consumidor ou por terceiro estranho ao fabricante;
- Qualquer peça, parte, ou componente agregado ao Moedor PRO e acessório, que não fornecido pelo fabricante, se caracterizar como não original.
- A remoção e /ou alteração dos números de série do Moedor PRO;
- A manutenção e /ou conserto por pessoas não autorizadas;
- A alteração das características do Moedor PRO ou acessórios;
- Utilização deste produto em escala industrial.

A GARANTIA LEGAL NÃO COBRE:

- Despesas com mão de obra, materiais, peças e adaptações necessárias a preparação do local para a instalação do produto, ou seja: rede elétrica, etc.;
- Despesas com a instalação do produto realizada pelo Serviço Autorizado AND ou por pessoas e entidades não credenciadas;
- Despesas decorrentes e consequentes de instalação de peças e acessórios que não pertençam ao produto mesmo aqueles comercializados pela assistência técnica AND, salvo os especificados para cada modelo;
- Falhas no funcionamento do produto decorrentes de insuficiência, interrupções, ou falta de energia elétrica: tais como oscilações de energia superiores ou estabelecidas no manual de instruções e /ou guia de instalação, etc.;
- Serviços de limpeza ou manutenção do produto;
- Falhas no funcionamento normal do produto decorrentes de falta de limpeza e excesso de resíduos, ou ainda decorrentes da existência de objetos no seu interior, estranhos ao seu funcionamento e finalidade de utilização;
- Despesas por processos de inspeção ou diagnósticos, incluindo a taxa de visita do técnico, que determinem que a falha do produto foi causada por motivo não coberto por esta garantia;
- Deslocamento para atendimento de produtos instalados fora do município sede do Serviço Autorizado AND, o qual poderá cobrar taxa de locomoção do técnico, previamente aprovado pelo consumidor, conforme tabela de quilometragem informada pela AND através do Serviço de Assistência ao Consumidor;
- Peças sujeitas ao desgaste natural, móveis ou removíveis em uso normal, tais como: botões, puxadores, bem como a mão de obra utilizada na aplicação das peças e as consequências advindas dessas ocorrências.



A AND reserva-se o direito, a qualquer tempo sem qualquer aviso, revisar, modificar ou alterar o produto, ou qualquer um dos seus componentes, bem como as condições aqui descritas, sem que, isso, incorra em qualquer responsabilidade ou obrigação para com o serviço autorizado AND, revendedores, consumidores ou terceiros.

PREENCHA AGORA OS ITENS RELACIONADOS ABAIXO PARA TÊ-LOS DISPONÍVEIS SE VOCÊ PRECISAR DO SERVIÇO AUTORIZADO AND.

Modelo:.....Código:.....Número da nota fiscal:.....

Lote:.....Revendedor:.....Data da compra:.....

Serviço autorizado:.....Fone:.....

Nome do usuário:.....Fone:.....

Problemas verificados.....

.....

Sugestões e comentários quanto ao produto e atendimento.....

.....

ATENDIMENTO AO CONSUMIDOR: (54) 32136100

Eventuais demandas judiciais e extrajudiciais, o foro competente para discussão será o da comarca de Caxias do Sul - RS.