

AND

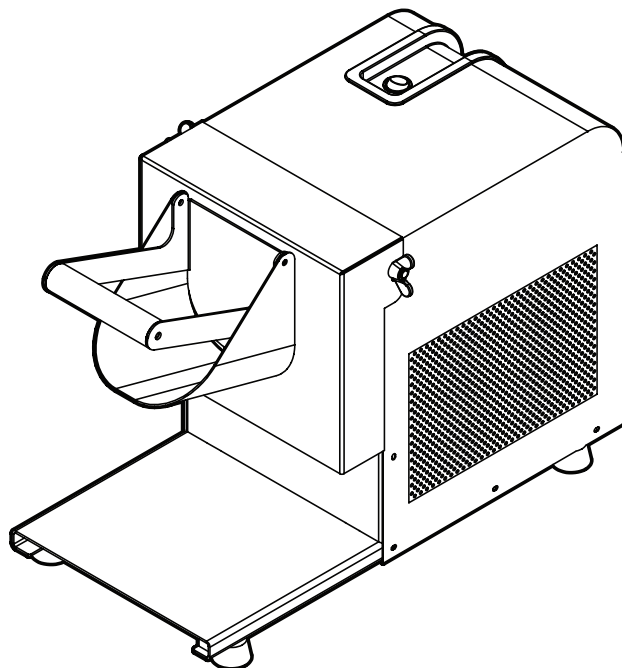
e pronto.

📧 oficial.and

📌 oficial.and

▶ andoficial

📌 oficial-and



RALADOR MASTER ELÉTRICO

AND

e pronto.

Parabéns!

VOCÊ ADQUIRIU UM PRODUTO AND
E ISTO É MUITO IMPORTANTE PARA NÓS.

Nos preocupamos em desenvolver um produto moderno, inovador e durável e satisfazê-lo é o nosso principal objetivo.

Esperamos que todos os atributos do produto sejam de grande utilidade.
Compartilhe conosco suas experiências:

 [oficial.and](#)

 [oficial.and](#)

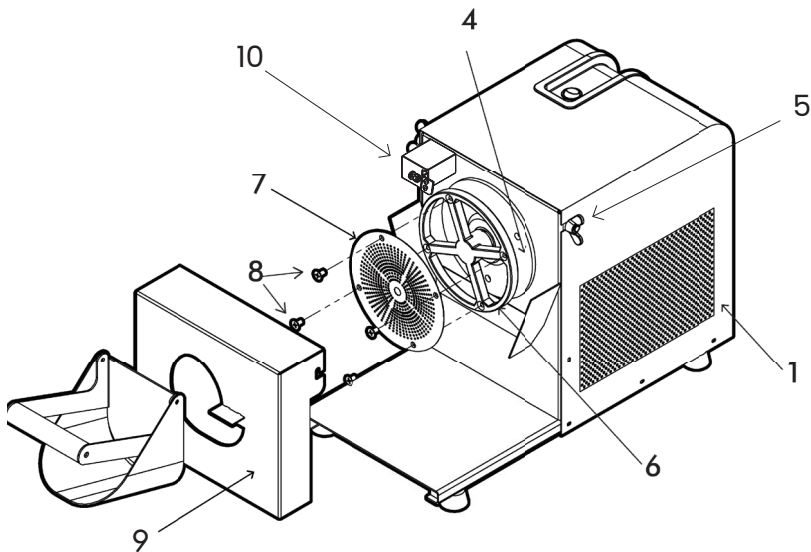
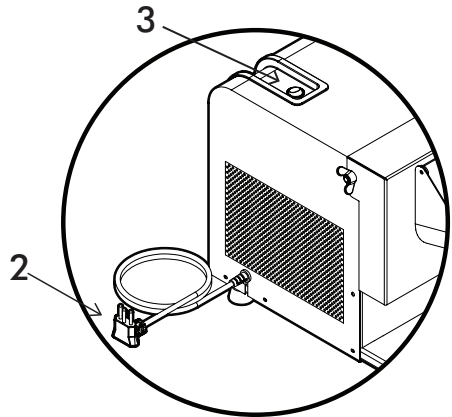
Diferenciais do Produto

O Ralador Master Elétrico é o produto ideal para cozinhas que exigem versatilidade e alta produção. Algumas características de qualidade e design são:

- Ralador para queijo, repolho, cenoura, couve e coco.
- Acompanha 3 discos de corte de aço inoxidável.
- Bocal com abertura higiênica e segura.
- Alavanca com angulação que exige menos esforço no uso.

Após retirar o produto da embalagem, certifique-se que todas os componentes listados abaixo estão em seu poder.

1. Gabinete
2. Cabo de força
3. Chave liga / desliga
4. Bocal do acoplador
5. Porca borboleta
6. Fixador do disco
7. Discos raladores (3 unidades)
8. Parafuso de fixação do disco (4 unidades)
9. Acoplador
10. Micro chave de segurança



Este aparelho foi concebido para ser utilizado em aplicações domésticas e similares, tais como:

- Áreas de cozinhas para pessoas em lojas, escritórios e outros ambiente de trabalho;
- Casas de campo;
- Clientes em hotéis, motéis e outros tipos de tipo residencial;
- Cama e ambientes para café da manhã.

Instalação e Montagem

A instalação e montagem é de responsabilidade única e exclusiva do consumidor. Basta seguir as instruções abaixo:

- Leia o manual de instruções;
- Escolha o local adequado para utilização do seu Ralador Master Elétrico;
- Evite superfícies irregulares e úmidas;
- Escolha o disco ralador de sua preferência (7);
- Fixe o disco ralador (7) no fixador do disco (6) utilizando os parafusos de fixação do disco (8);
- Encaixe o acoplador (9) no bocal do acoplador (5);
- Fixe o acoplador utilizando as porcas borboletas (5).

1. Antes de ligar o equipamento, verificar a tensão do produto na etiqueta presa ao cabo de alimentação e certifique-se que a tensão de sua região é adequada para o uso do mesmo;
2. Escolha o tipo de corte que deseja e coloque o disco no acoplador do gabinete e prenda o disco nos parafusos, logo depois fixe o bocal de inox com as porcas borboletas; OBS: o queijo deverá ser realmente duro, propriamente para ralar, não podendo ser macio ou o mesmo estando úmido.
3. Para dar início à operação, aperte a chave liga/desliga que está na parte lateral do Ralador;
4. Para desligar aperte a chave liga/desliga novamente;
5. Corte o queijo em pequenos pedaços para que o mesmo encaixe no bocal de inox, e com a ajuda da tampa que serve como propulsor, empurre o queijo em direção a navalha;
6. Troca de componentes: desligue o aparelho da tomada, retire as porcas borboletas do bocal de inox e repita o passo 2.
7. O tempo para a utilização do produto é de 1 minuto para cada pedaço de queijo, e a cada 10 ciclos deixar o motor descansar por 5 minutos.



Saiba mais
sobre o
produto!

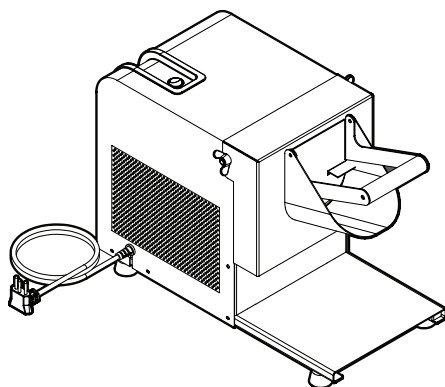
- Este aparelho não se destina à utilização por pessoas (inclusive crianças) com capacidades físicas, sensoriais ou mentais reduzidas, ou por pessoas com falta de experiência e conhecimento, a menos que tenha recebido instruções referentes à utilização do aparelho ou estejam sob supervisão de uma pessoa responsável pela sua segurança.
- Se o cordão de alimentação está danificado, ele deve ser **substituído** pelo fabricante ou agente autorizado ou pessoa qualificada, a fim de evitar riscos.
- É **vedado** o uso e/ou manuseio por menores de 16 anos.
- **Recomenda-se** que as crianças sejam vigiadas para assegurar que elas não estejam brincando com o aparelho.
- **Sempre** que a máquina não estiver em movimento **retire** o plug da tomada;
- **Nunca** use a máquina enquanto você não estiver **treinado**;
- **Nunca** coloque a mão ou dedos no interior da mesma, ou em partes girantes com a máquina em operação;
- **Nunca** opere a máquina sem que todas as partes e proteções estejam em seus lugares;
- **Certifique-se** da posição correta do acessório Ralador;
- **Sempre** limpe o aparelho após a utilização;
- **Não** use o equipamento além da sua capacidade;
- **Desconecte** a máquina da tomada para fazer limpeza e/ou manutenção.

Para efetuar a limpeza, o acessório Ralador deverá estar desconectado do Gabinete Elétrico e da rede elétrica.

- Limpe o Gabinete com pano úmido e sabão neutro;
- Lave com água quente o acessório Ralador (após a limpeza secar bem);
- Não use ferramentas pontiagudas para remover resíduos de alimentos, pois poderão danificar o produto.

Informações Técnicas

- Tensão: 127 V ou 220 V;
- Frequência: 60 Hz;
- Motor: 1/4 CV;
- RPM do motor: 1680 RPM;
- Potência: 280 W - 127 V e 220 V
- Consumo de 0,28 kW/h - 127 V - 220 V



Carga Máximo de Trabalho

- Esta máquina suporta ralar 1Kg de queijo a cada 3min de trabalho.

Dicas

Visite nossas redes para dicas de preparo de alimentos.



- Esta garantia é um termo adicional oferecida ao consumidor, porém, para que a mesma tenha validade é imprescindível que, além deste termo seja apresentada a nota fiscal de compra do produto;
- O consumidor deverá levar o produto avariado no local da assistência técnica AND;
- A AND garante esta máquina, a contar da data da emissão da nota fiscal, ou entrega do produto ao consumidor pelo prazo de 6 (seis) meses, sendo:

GARANTIA LEGAL

Esta garantia cobre defeitos de fabricação, material, peças elétricas, e mão de obra, para consertos e defeitos, quando devidamente comprovada pela AND.

OBSERVAÇÃO: OS MOTORES ELÉTRICOS QUANDO DANIFICADOS, DEVEM SER ENCAMINHADOS ÀS OFICINAS TÉCNICAS DOS RESPECTIVOS FABRICANTES.

SERÃO MOTIVOS DE CANCELAMENTO DA GARANTIAS LEGAL:

- Utilização do produto fora das condições normais de uso;
- Transporte inadequado, quedas e acidentes de qualquer natureza;
- Uso indevido, maus tratos descuido e **descumprimento das instruções contidas neste manual;**
- Instalação do produto em ambiente inapropriado;
- Ligações e instalações elétricas inadequadas ou em desacordo com as instruções constantes no manual;
- Oscilação da corrente elétrica ou ligação em tensão errada;
- Defeito ocasionado pelo consumidor ou por terceiro estranho ao fabricante;
- Qualquer peça, parte, ou componente agregado ao produto, que não fornecido pelo fabricante, se caracterizar como não original.
- A remoção e/ou alteração dos números de série do produto;
- A manutenção e/ou conserto por pessoas não autorizadas;
- A alteração das características do produto ou acessórios;
- **Utilização deste produto em escala industrial.**

A GARANTIA LEGAL NÃO COBRE:

- Despesas com mão de obra, materiais, peças e adaptações necessárias a preparação do local para a instalação do produto, ou seja: rede elétrica, etc.;
- Despesas com a instalação do produto realizada pelo Serviço Autorizado AND ou por pessoas e entidades não credenciadas;
- Despesas decorrentes e consequentes de instalação de peças e acessórios que não pertençam ao produto mesmo aqueles comercializados pela assistência técnica AND, salvo os especificados para cada modelo;
- Falhas no funcionamento do produto decorrentes de insuficiência, interrupções, ou falta de energia elétrica: tais como oscilações de energia superiores ou estabelecidas no manual de instruções e/ou guia de instalação, etc.;
- Serviços de limpeza ou manutenção do produto;
- Falhas no funcionamento normal do produto decorrentes de falta de limpeza e excesso de resíduos, ou ainda decorrentes da existência de objetos no seu interior, estranhos ao seu funcionamento e finalidade de utilização;
- Despesas por processos de inspeção ou diagnósticos, incluindo a taxa de visita do técnico, que determinem que a falha do produto foi causada por motivo não coberto por esta garantia;
- Deslocamento para atendimento de produtos instalados fora do município sede do Serviço Autorizado AND, o qual poderá cobrar taxa de locomoção do técnico, previamente aprovado pelo consumidor, conforme tabela de quilometragem informada pela AND através do Serviço de Assistência ao Consumidor;
- Peças sujeitas ao desgaste natural, móveis ou removíveis em uso normal, tais como: botões, puxadores, bem como a mão de obra utilizada na aplicação das peças e as consequências advindas dessas ocorrências.



A AND reserva-se o direito, a qualquer tempo sem qualquer aviso, revisar, modificar ou alterar o produto, ou qualquer um dos seus componentes, bem como as condições aqui descritas, sem que, isso, incorra em qualquer responsabilidade ou obrigação para com o serviço autorizado AND, revendedores, consumidores ou terceiros.

PREENCHA AGORA OS ITENS RELACIONADOS ABAIXO PARA TÊ-LOS DISPONÍVEIS SE VOCÊ PRECISAR DO SERVIÇO AUTORIZADO AND.

Modelo:.....Código:.....Número da nota fiscal:.....

Lote:.....Revendedor:.....Data da compra:.....

Serviço autorizado:.....Fone:.....

Nome do usuário:.....Fone:.....

Problemas verificados.....

.....

Sugestões e comentários quanto ao produto e atendimento.....

.....

ATENDIMENTO AO CONSUMIDOR: (54) 32136100

Eventuais demandas judiciais e extrajudiciais, o foro competente para discussão será o da comarca de Caxias do Sul - RS.