



e pronto.

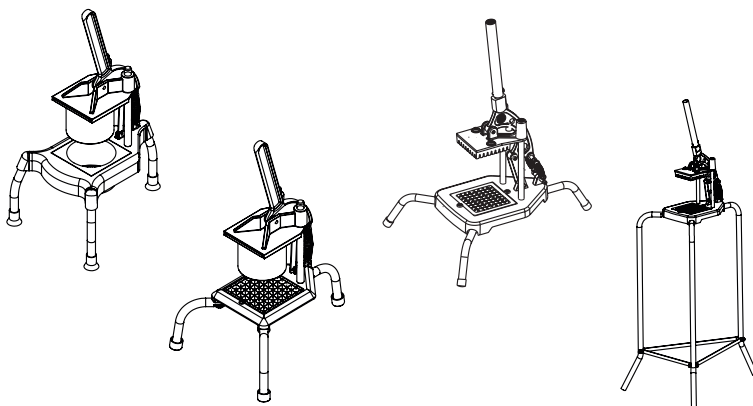
MANUAL DE INSTRUÇÃO E TERMO DE GARANTIA

versão 03 - fevereiro 2022

- 📷 oficial.and
- f oficial.and
- ▶ andoficial
- in oficial-and



Saiba mais
sobre o
produto!



CORTADORES DE FRUTAS E LEGUMES



e pronto.

Anodilar Ind Equip Gastronômicos LTDA.
Rua Filippo Brustolin, 131 Bairro São Leopoldo - CEP 95080-090 - Caxias do Sul - RS
Fone (54) 3213 6100 - Fax (54) 3213 6119 - CNPJ 03.779.724/0001-35 - I.E. 029/03567009
contato@and.ind.br - and.ind.br
facebook.com/oficial.and
MADE IN BRAZIL

Parabéns!

VOCÊ ADQUIRIU UM PRODUTO AND
E ISTO É MUITO IMPORTANTE PARA NÓS.

Nos preocupamos em desenvolver um produto moderno, inovador,
durável e satisfazê-lo é nosso principal objetivo.

Esperamos que todos os atributos do produto sejam de grande
utilidade e que você desenvolva ainda mais suas habilidades
gastronômicas.

Divida conosco suas experiências:



oficial.and



oficial.and

Termo de Garantia

Esta garantia é um termo adicional oferecida ao consumidor, porém, para que a mesma tenha validade é imprescindível que, além deste termo seja apresentada a nota fiscal de compra do produto;

O consumidor deverá levar o produto avariado no local da assistência técnica AND.

A AND garante esta máquina, a contar da data da emissão da nota fiscal, ou entrega do produto ao consumidor pelo prazo de 3 (três) meses, sendo:

GARANTIA LEGAL

Esta garantia cobre defeitos de fabricação, material, peças elétricas, e mão de obra, para consertos e defeitos, quando devidamente comprovada pela AND.

OBSERVAÇÃO: OS MOTORES ELÉTRICOS QUANDO DANIFICADOS, DEVEM SER ENCAMINHADOS ÀS OFICINAS TÉCNICAS DOS RESPECTIVOS FABRICANTES.

SERÃO MOTIVOS DE CANCELAMENTO DA GARANTIAS LEGAL:

Utilização dos Cortadores de Legumes e Frutas fora das condições normais de uso;
uso;

Transporte inadequado, quedas e acidentes de qualquer natureza;

Uso indevido, maus tratos descuido e descumprimento das instruções contidas neste manual;

Instalação dos Cortadores em ambiente inapropriado;

Ligações e instalações elétricas inadequadas ou em desacordo com as instruções constantes no manual;

Oscilação da corrente elétrica ou ligação em tensão errada;

Defeito ocasionado pelo consumidor ou por terceiro estranho ao fabricante;

Qualquer peça, parte ou componente agregado aos Cortadores e acessório, que não fornecido pelo fabricante, se caracterizar como não original.

A remoção e/ou alteração dos números de série dos Cortadores.

A manutenção e/ou conserto por pessoas não autorizadas;
A alteração das características dos Cortadores ou acessórios;
Utilização deste produto em escala industrial.

A GARANTIA LEGAL NÃO COBRE:

Despesas com mão de obra, materiais, peças e adaptações necessárias a preparação do local para a instalação do produto, ou seja: rede elétrica, etc.;

Despesas com a instalação do produto realizada pelo Serviço Autorizado AND ou por pessoas e entidades não credenciadas;

Despesas decorrentes e consequentes de instalação de peças e acessórios que não pertençam ao produto mesmo aqueles comercializados pela assistência técnica AND salvo os especificados para cada modelo;

Falhas no funcionamento do produto decorrentes de insuficiência, interrupções, ou falta de energia elétrica: tais como oscilações de energia superiores ou estabelecidas no manual de instruções e/ou guia de instalação, etc.;

Serviços de limpeza ou manutenção do produto;

Falhas no funcionamento normal do produto decorrentes de falta de limpeza e excesso de resíduos, ou ainda decorrentes da existência de objetos no seu interior, estranhos ao seu funcionamento e finalidade de utilização;

Despesas por processos de inspeção ou diagnósticos, incluindo a taxa de visita do técnico, que determinem que a falha do produto foi causada por motivo não coberto por esta garantia;

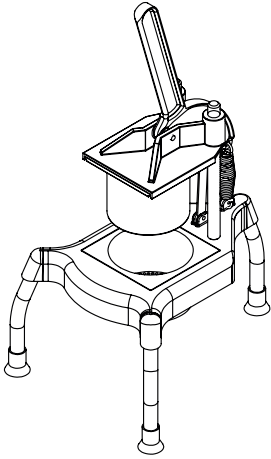
Deslocamento para atendimento de produtos instalados fora do município sede do Serviço

Autorizado AND, o qual poderá cobrar taxa de locomoção do técnico, previamente aprovado pelo consumidor, conforme tabela de quilometragem informada pela AND através do Serviço de Assistência ao Consumidor;

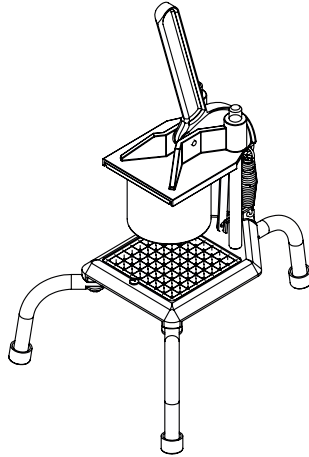
Peças sujeitas ao desgaste natural, móveis ou removíveis em uso normal, tais como: botões, puxadores, bem como a mão de obra utilizada na aplicação das peças e as consequências advindas dessas ocorrências.

A AND reserva-se o direito, a qualquer tempo sem qualquer aviso, revisar, modificar ou alterar o produto, ou qualquer um dos seus componentes, bem como as condições aqui descritas, sem que, isso, incorra em qualquer responsabilidade ou obrigação para com o serviço autorizado AND, revendedores, consumidores ou terceiros.

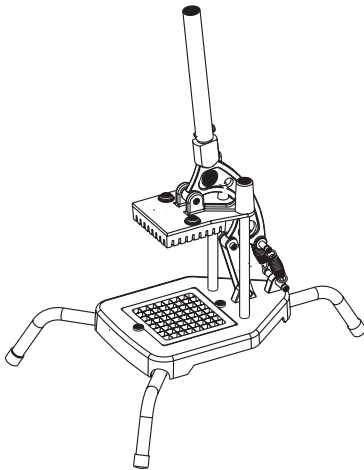
- Cortador e Espregedor: 1072



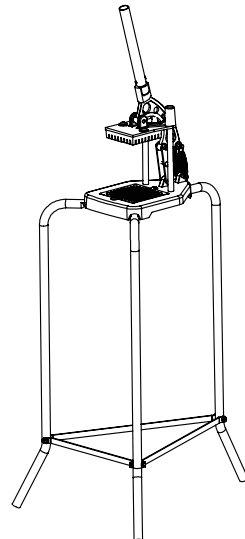
- Cortador de Frutas e Legumes: 693



- Cortador de Frutas e Legumes Industrial: 2004 - 300



- Cortador de Frutas e Legumes com tripé: 2004-299



Recomendações

- Escolha o local ideal para a utilização do produto, evitando superfícies úmidas e irregulares.
- Certifique-se que os pés do cortador estejam bem fixados na base.
- Mantenha as colunas de aço cromado lubrificadas.

Dicas

Para cortar a cebola em forma de cubos:

- 1 - Descasque a cebola;
- 2 - Corte em fatias largas de aproximadamente 1 a 2cm;
- 3 - Coloque sobre a grade de corte;
- 4 - Pressione o pilão.

Experimente com esse procedimento cortar outros tipos de legumes e frutas como maçã, pepino, batata e outros.

Para cortar em forma de palito:

- 1 - Descasque a fruta ou o legume de sua preferência;
- 2 - Coloque sobre a grade de corte na posição preferida;
- 3 - Pressione o pilão.

Para esmagar a batata: (esse procedimento pode ser feito apenas com o produto 1072 - Cortador e Espremedor)

Substitua o pilão e a grade de corte pelo acessório espremedor.

- 1 - Cozinhe a batata sem casca;
- 2 - Coloque dentro do espremedor;
- 3 - Pressione o pilão.

Higienização

- Não use ferramentas pontiagudas para remover resíduos de alimentos, pois eles poderão danificar o produto;
- Para facilitar a limpeza utilizar uma escova de cerdas macias;
- Não utilizar produtos abrasivos, corrosivos ou que contenham cloro;
- Lave o produto com água corrente e sabão neutro;
- Após a limpeza, seque o produto com um panos seco.
- No momento de higienização da grade, cuidar a superfície cortante, pois a mesma é afiada.

- Cortador e Espremedor: 1072

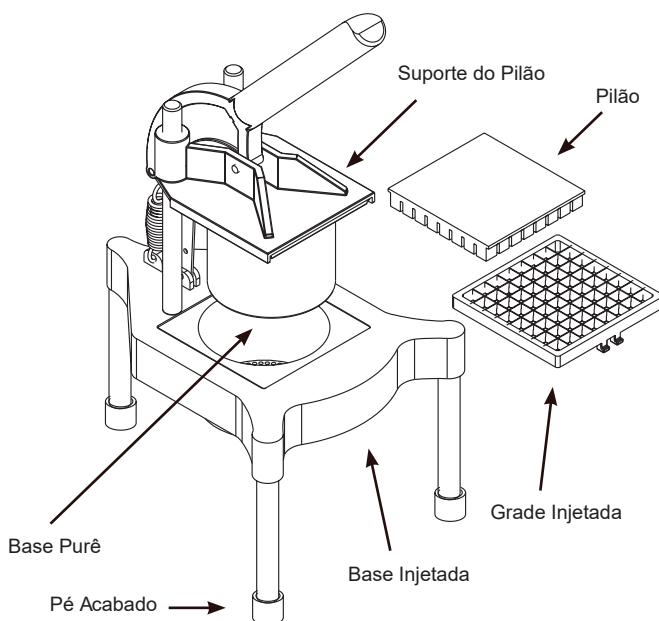
Composição do produto:

Nylon e Aço Inox

Medidas aproximadas:

Largura da grade de corte: 8cm x 8cm

Corte dos cubos: 10mm x 10mm



• Cortador e Espremedor: 693

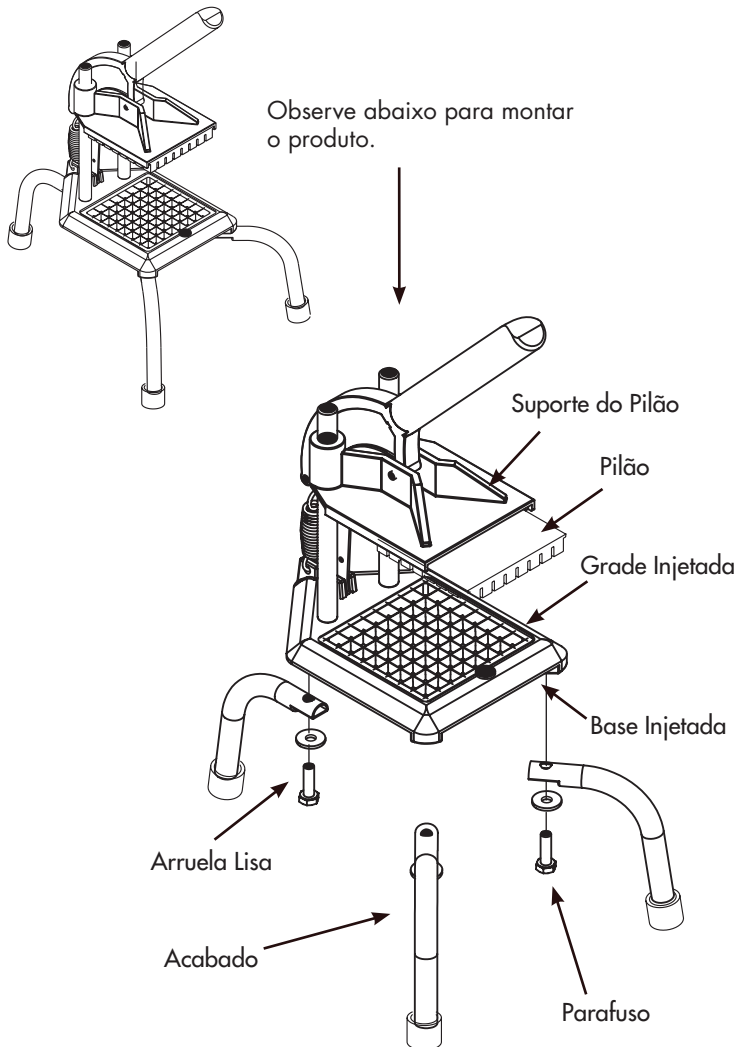
Composição do produto:

Alumínio injetado e Aço inox

Medidas aproximadas:

Largura da grade de corte: 8cm x 8cm

Corte dos cubos: 10mm x 10mm

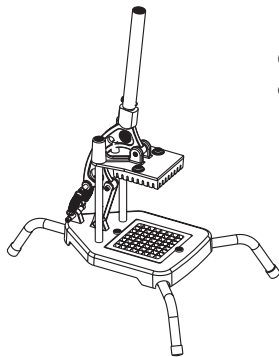


- Cortador e Espremedor: 2004 - 300

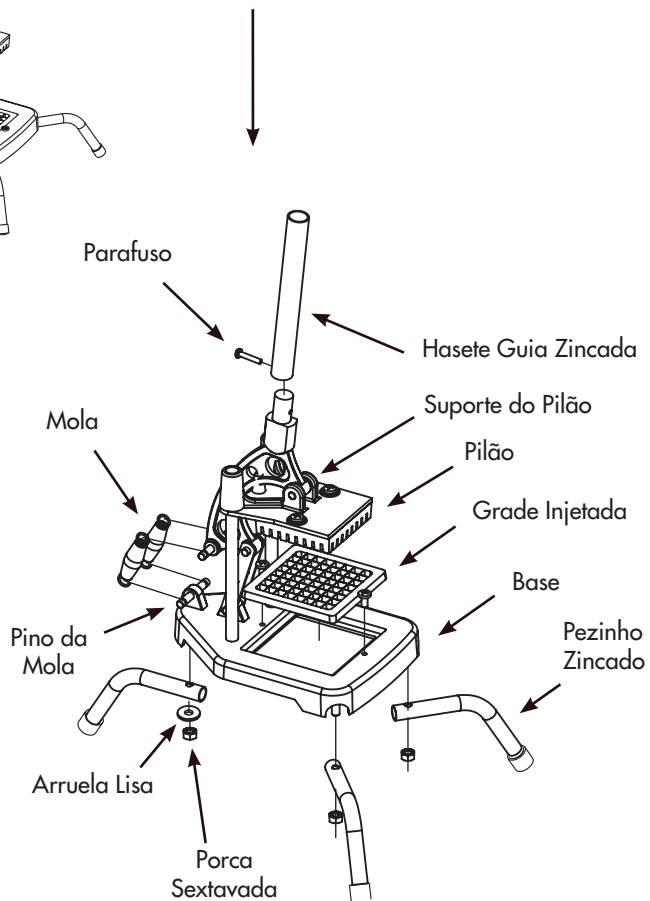
Composição do produto:

Alumínio injetado e tudo de Aço 3/4

Peso: 3,5 kg

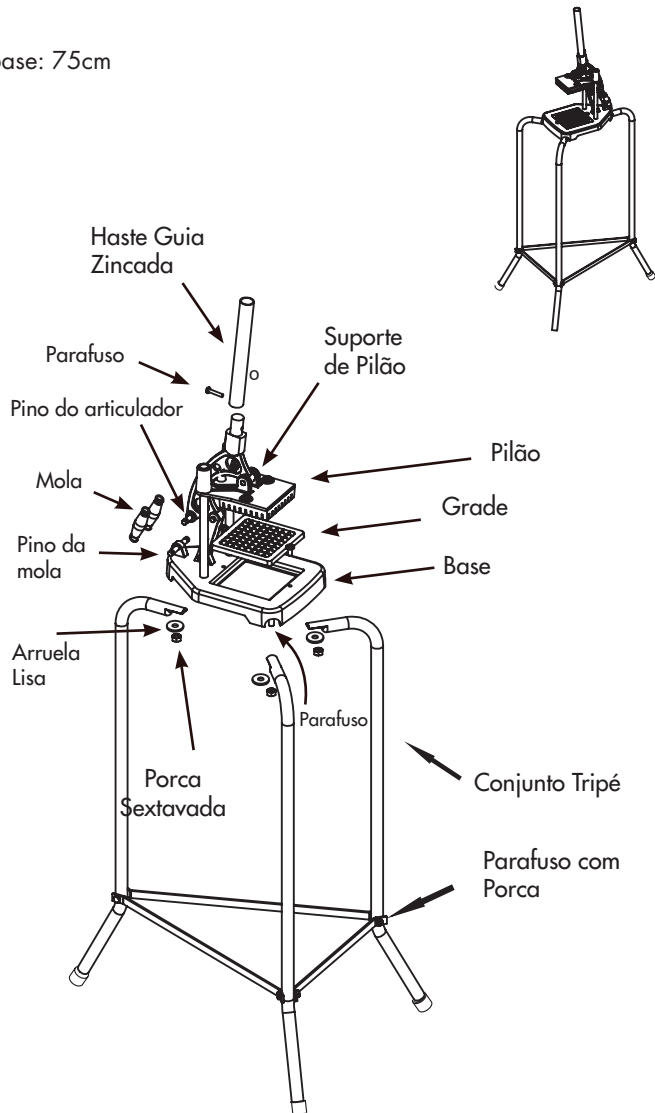


Observe abaixo para montar o produto.



- Cortador e Espremedor: 2004 - 299

Composição do produto:
Alumínio injetado e Aço Inox
Tubo: 3/4
Peso: 3,5 kg
Altura até a base: 75cm



PREENCHA AGORA OS ITENS RELACIONADOS ABAIXO PARA TÊ-LOS DISPONÍVEIS SE VOCÊ PRECISAR DO SERVIÇO AUTORIZADO AND.

Modelo:..... Código:..... Número da nota fiscal:.....
Lote:..... Revendedor:..... Data da compra:.....
Serviço autorizado:..... Fone:.....
Nome do usuário:..... Fone:.....
Problemas verificados.....
.....
Sugestões e comentários quanto ao produto e atendimento.....

ATENDIMENTO AO CONSUMIDOR: (54) 32136100

Eventuais demandas judiciais e extrajudiciais, o foro competente para discussão será o da comarca de Caxias do Sul - RS.