

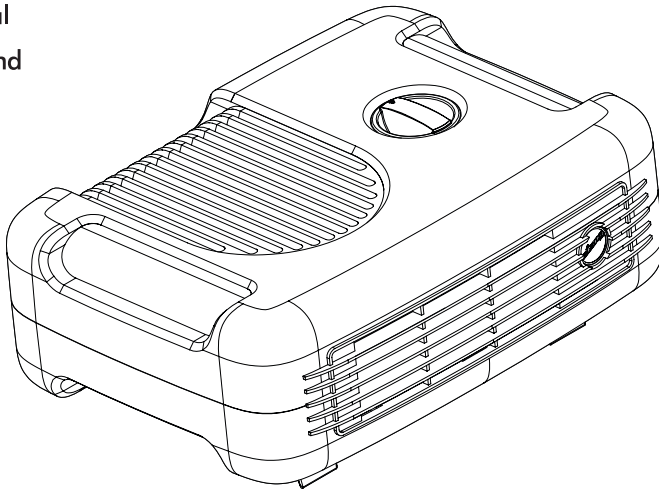


📷 oficial.and

f oficial.and

▶ andoficial

in oficial-and



## AQUECEDOR DE AR



Anodilar Ind Equip Gastronômicos LTDA.  
Rua Filippo Brustolin, 131 Bairro São Leopoldo - CEP 95080-090 - Caxias do Sul - RS  
Fone (54) 3213 6100 - Fax (54) 3213 6119 - CNPJ 03.799.724/0001-35 - I.E. 029/03567009  
contato@and.ind.br - and.ind.br  
facebook.com/oficial.and  
MADE IN BRAZIL

# Parabéns!

---

VOCÊ ADQUIRIU UM PRODUTO AND  
E ISTO É MUITO IMPORTANTE PARA NÓS.

Nos preocupamos em desenvolver um produto moderno, inovador e durável e satisfazê-lo é o nosso principal objetivo.

Esperamos que todos os atributos do produto sejam de grande utilidade.

Divida conosco suas experiências:

 **oficial.and**

 **oficial.and**

---

## Diferenciais do Produto

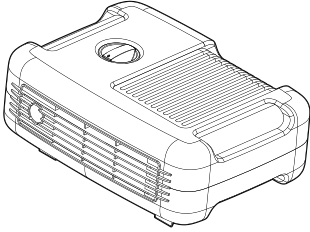
O Aquecedor de Ar Stang foi desenvolvido com finalidade de equalizar a temperatura do ar da sua casa, oferecendo maior conforto e tranquilidade à sua família e visitantes de sua casa em dias frios. Algumas características de qualidade e design são:

- Produto desenvolvido em polímero com propriedades antichamas;
- Não queima o oxigênio e não provoca o ressecamento do ar;
- Atinge rapidamente o calor máximo, botão On/Off com design intuitivo;
- Controle da temperatura: Termostato com desligamento automático, prevenindo superaquecimento;
- Grade frontal com melhor desempenho;
- Pés retráteis com ângulo de 7°;
- Pegas laterais que facilitam transporte;
- Produto 100% nacional, atende a norma IEC 60335-2-30 (Produto Certificado);

---

## Lista de componentes

Após retirar o produto da embalagem, certifique-se que todas as componentes listados abaixo estão em seu poder.

	1 unidade
Aquecedor de Ar	

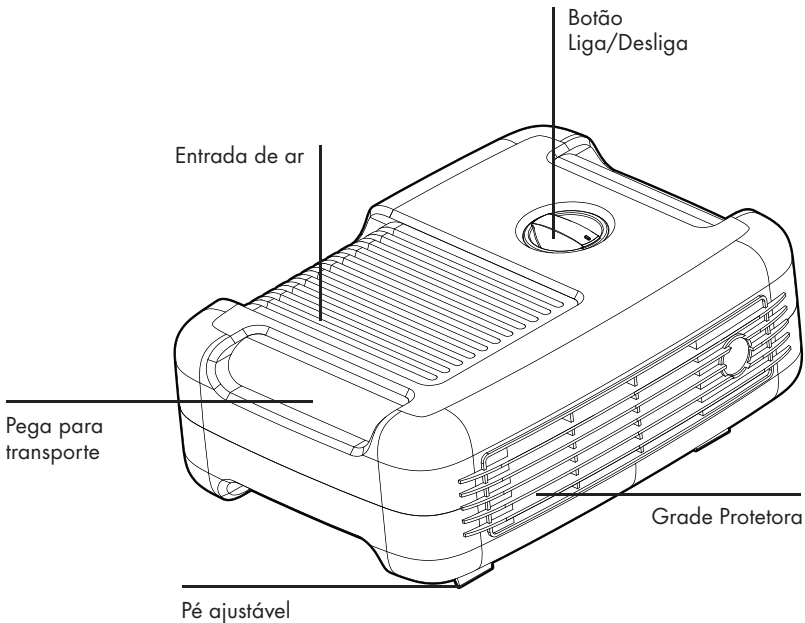
---

## Informações Técnicas

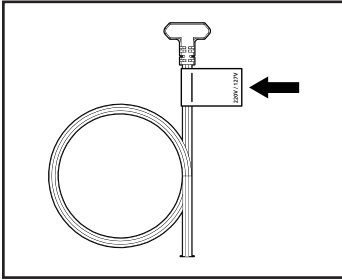
- Tensão: 127 V ou 220 V
- Potência Nominal: 1400 W
- Frequência: 60 Hz
- Medidas (CxLxA): 35,3 x 26,2 x 14,1 cm
- Peso: 2,2 kg

---

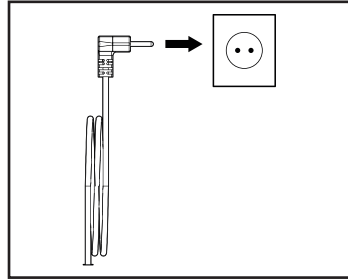
## Especificações Técnicas



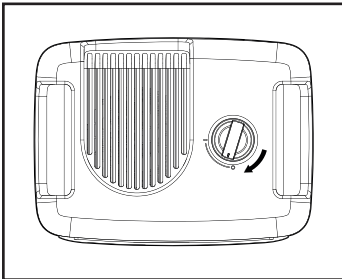
- ① Confira a tensão de seu aparelho;



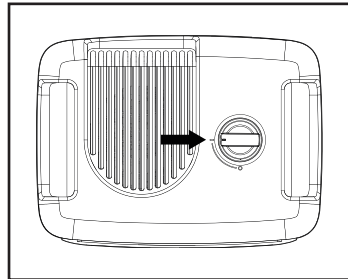
- ② Ligue o cabo de alimentação elétrica na tomada;



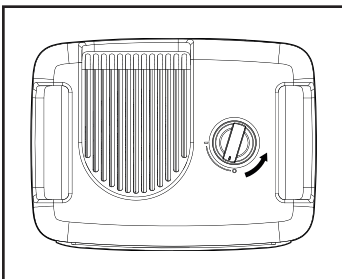
- ③ Para dar início a operação gire o botão levemente no sentido horário até a marca indicada;



- ④ Há somente um ajuste de temperatura;



- ⑤ Para desligar repita a operação inversa.



Saiba mais  
sobre o produto

---

## Recomendações Importantes

- Este aparelho não se destina à utilização por pessoas (inclusive crianças) com capacidades físicas, sensoriais ou mentais reduzidas, ou por pessoas com falta de experiência e conhecimento, a menos que tenham recebido instruções referentes à utilização do aparelho ou estejam sob a supervisão de uma pessoa responsável pela sua segurança;
- Recomenda-se que as crianças sejam vigiadas para assegurar que elas não estejam brincando com o aparelho;
- Cuidado: Para evitar superaquecimento, não cobrir a entrada de ar do aquecedor com a capa ou com roupas, nem cobrir a grade dianteira;
- O aquecedor não deve ser localizado imediatamente abaixo de tomadas de energia;
- Não use o aquecedor com um programador, timer, sistema separado de controle remoto ou qualquer outro dispositivo que chaveie o aquecedor automaticamente, pois há risco de fogo se o aquecedor é coberto ou posicionado incorretamente;
- A proteção do aquecedor é destinada para prevenir acesso direto aos elementos de aquecimento e deve estar no lugar quando o aquecedor estiver em utilização;
- A proteção não oferece total proteção para crianças e para pessoas incapacitadas;
- Não use este aquecedor próximo de banheiras, chuveiros ou piscina;
- Passar um pano seco para limpeza do equipamento;
- Mantenha longe de materiais inflamáveis evitando risco de incêndio;
- Se o cordão de alimentação está danificado, ele deve ser substituído pelo fabricante ou agente autorizado ou pessoa qualificada, a fim de evitar riscos;
- A ligação elétrica deve ser em tomada monofásica do tipo fixa que permite a inserção completa dos pinos do plug, sem apresentar folgas, de forma que as partes vivas nuas não estejam acessíveis ao toque;
- Não utilize esse produto para fins industriais.
- CUIDADO: Este aquecedor não é equipado com um dispositivo que controla a temperatura do ambiente. Não use este aquecedor em ambientes pequenos quando ocupado por pessoas que não são capazes de deixar o ambiente por conta própria, a menos possua uma supervisão contínua.

---

## Higienização

Para efetuar a limpeza, o Aquecedor de Ar deverá estar desconectado da rede elétrica.

- Esta garantia é um termo adicional oferecida ao consumidor, porém, para que a mesma tenha validade é imprescindível que, além deste termo seja apresentada a nota fiscal de compra do produto;
- O consumidor deverá levar o produto avariado no local da assistência técnica Anodilar;
- A Anodilar garante esta máquina, a contar da data da emissão da nota fiscal, ou entrega do produto ao consumidor pelo prazo de 3 (três) meses, sendo:

**GARANTIA LEGAL**

Esta garantia cobre defeitos de fabricação, material, peças elétricas, e mão de obra, para consertos e defeitos, quando devidamente comprovada pela Anodilar.

**OBSERVAÇÃO: OS MOTORES ELÉTRICOS QUANDO DANIFICADOS, DEVEM SER ENCAMINHADOS ÀS OFICINAS TÉCNICAS DOS RESPECTIVOS FABRICANTES.**

**SERÃO MOTIVOS DE CANCELAMENTO DA GARANTIAS LEGAL:**

- Utilização do Aquecedor fora das condições normais de uso;
- Transporte inadequado, quedas e acidentes de qualquer natureza;
- Uso indevido, maus tratos descuidado e descumprimento das instruções contidas neste manual;
- Instalação do Aquecedor em ambiente inapropriado;
- Ligações e instalações elétricas inadequadas ou em desacordo com as instruções constantes no manual;
- Oscilação da corrente elétrica ou ligação em tensão errada;
- Defeito ocasionado pelo consumidor ou por terceiro estranho ao fabricante;
- Qualquer peça, parte, ou componente agregado ao Aquecedor, que não fornecido pelo fabricante, se caracterizar como não original.
- A remoção e /ou alteração dos números de série do Aquecedor;
- A manutenção e /ou conserto por pessoas não autorizadas;
- A alteração das características do Aquecedor e acessórios;
- Utilização deste produto em escala industrial.

**A GARANTIA LEGAL NÃO COBRE:**

- Despesas com mão de obra, materiais, peças e adaptações necessárias a preparação do local para a instalação do produto, ou seja: rede elétrica, etc.;
- Despesas com a instalação do produto realizada pelo Serviço Autorizado Anodilar ou por pessoas e entidades não credenciadas;
- Despesas decorrentes e consequentes de instalação de peças e acessórios que não pertençam ao produto mesmo aqueles comercializados pela assistência técnica Anodilar, salvo os especificados para cada modelo;
- Falhas no funcionamento do produto decorrentes de insuficiência, interrupções, ou falta de energia elétrica: tais como oscilações de energia superiores ou estabelecidas no manual de instruções e /ou guia de instalação, etc.;
- Serviços de limpeza ou manutenção do produto;
- Falhas no funcionamento normal do produto decorrentes de falta de limpeza e excesso de resíduos, ou ainda decorrentes da existência de objetos no seu interior, estranhos ao seu funcionamento e finalidade de utilização;
- Despesas por processos de inspeção ou diagnósticos, incluindo a taxa de visita do técnico, que determinem que a falha do produto foi causada por motivo não coberto por esta garantia;
- Deslocamento para atendimento de produtos instalados fora do município sede do Serviço Autorizado Anodilar, o qual poderá cobrar taxa de locomoção do técnico, previamente aprovado pelo consumidor, conforme tabela de quilometragem informada pela Anodilar através do Serviço de Assistência ao Consumidor;
- Peças sujeitas ao desgaste natural, móveis ou removíveis em uso normal, tais como: botões, puxadores, bem como a mão de obra utilizada na aplicação das peças e as consequências advindas dessas ocorrências.

---

A Anodilar reserva-se o direito, a qualquer tempo sem qualquer aviso, revisar, modificar ou alterar o produto, ou qualquer um dos seus componentes, bem como as condições aqui descritas, sem que, isso, incorra em qualquer responsabilidade ou obrigação para com o serviço autorizado Anodilar, revendedores, consumidores ou terceiros.

---

**PREENCHA AGORA OS ITENS RELACIONADOS ABAIXO PARA TÊ-LOS DISPONÍVEIS SE VOCÊ PRECISAR DO SERVIÇO AUTORIZADO ANODILAR.**

Modelo:.....Código:.....Número da nota fiscal:.....  
Lote:.....Revendedor:.....Data da compra:.....  
Serviço autorizado:.....Fone:.....  
Nome do usuário:.....Fone:.....  
Problemas verificados.....  
.....  
Sugestões e comentários quanto ao produto e atendimento.....  
.....

**ATENDIMENTO AO CONSUMIDOR: [54] 32136100**

Eventuais demandas judiciais e extrajudiciais, o foro competente para discussão será o da comarca de Caxias do Sul - RS.